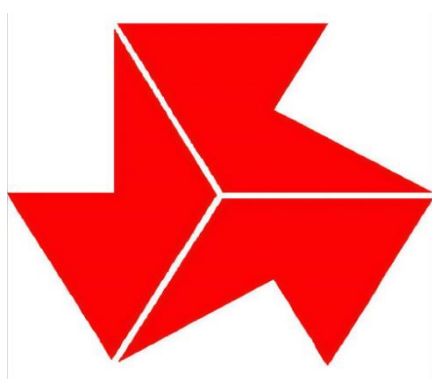


令和8年度
(2026)

広島県高等学校バドミントン選手権大会



期 日 学校対抗 — 令和8(2026)年5月30日(土)・5月31日(日)
及 び 於 県立総合体育館小アリーナ(30日男子 31日男女)
会 場 IHIアリーナ呉(30日男子)
安佐南区スポーツセンター(30日女子)
個人対抗 — 令和8(2026)年6月6日(土)・7日(日)
於 IHIアリーナ呉(6日男子)
呉三津田高等学校(7日男子)
呉宮原高等学校(女子)

主 催 広島県高等学校体育連盟
後 援 広島県教育委員会

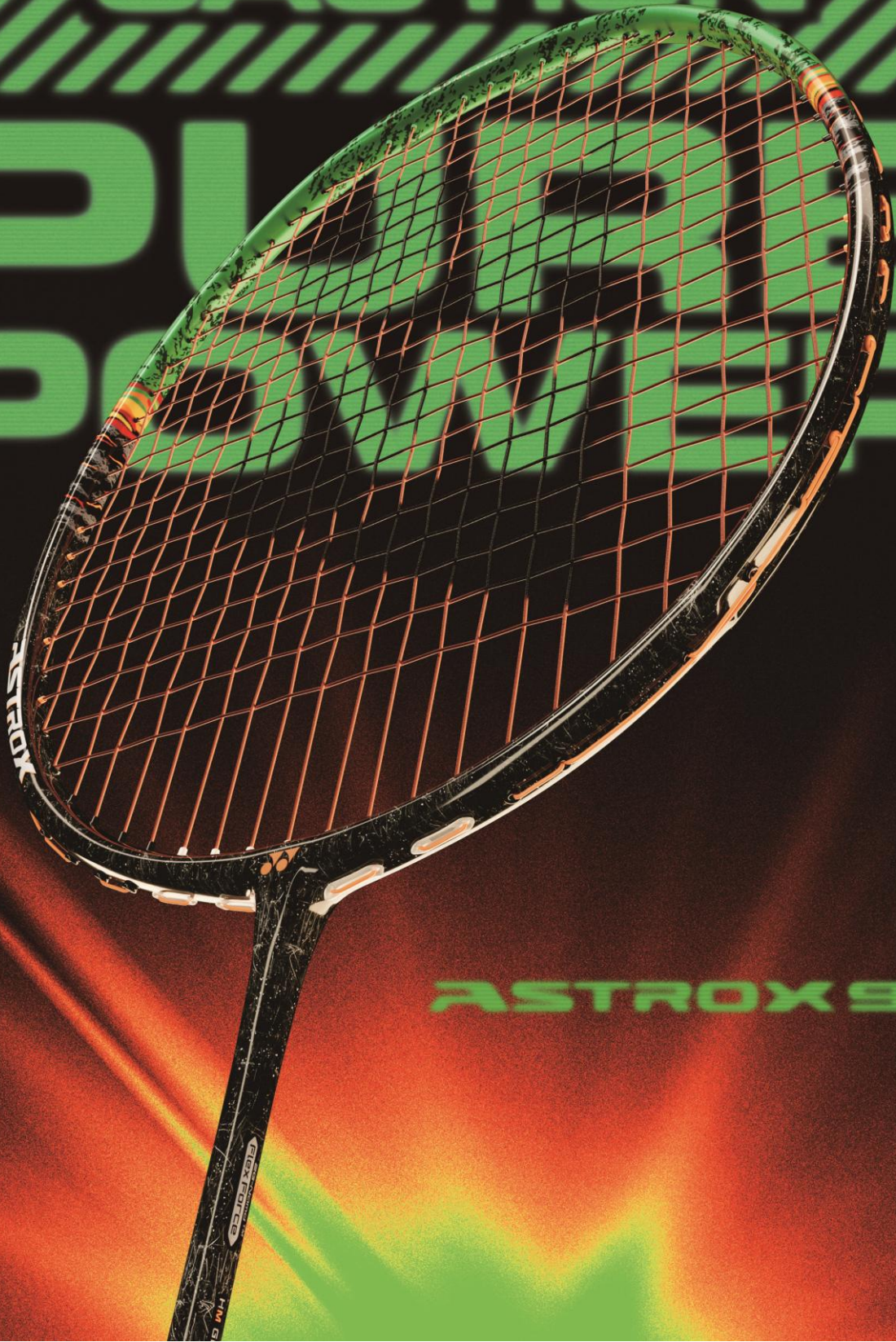
PRO

TOUR

GAME

CAUTION

DI
PO
POWER



ASTROX 99

大会役員

大会会長	広島県高等学校体育連盟会長			黒田 康弘
大会委員長	広島県高等学校体育連盟バドミントン部長			赤川 雅美
	広島県高等学校体育連盟広島地区バドミントン部長			大林 秀則
大会副委員長	広島県高等学校体育連盟呉地区バドミントン部長			山崎 央
	広島県高等学校体育連盟バドミントン部委員長			池田 晋也
大会委員	呉 洸星	川本 淳慈	相良 展広	富永 克典
	平井 真一	森 みずき	猪口 真	永井 めぐみ
	塩見 耕平	正木 宏	小谷 賢紀	兼田 侑也
	佐々木 武彦	久田 和典	門田 侑香	

競技役員

競技委員長	呉 洸星			
競技副委員長	川本 淳慈	森 みずき	佐々木 武彦	
競技委員	相良 展広	平井 真一	弘中 雅己	川本 淳慈
	河野 拓真	富永 克典	森 みずき	川上 斉巳
	寄高 信秀	新田 潔	是友 諒介	臼井 大地
	本多 敬彦	沖田 秀臣	古澤 謙吾	村本 卓優
	前田 大豪	川崎 綾香	矢部 早紀	竹田 愛由美
	高阪 清史	藤田 耕平	久田 和典	小田 京子
	三枝 玄希	山根 誠二	沼本 晃知	日高 健司
	大和 義昭	中谷 源太	中吉 聖	吉田 美和
	西岡 拓馬	山本 直人	田河 大成	檜垣 圭人

競 技 役 員

	学校対抗(5/30・31)		個人対抗(6/6・7)	
	男 子	女 子	男 子	女 子
責任者	池田 晋也 (県立広島) 相良 展広 (広島城北)	呉 洸星 (国際学院)	池田 晋也 (県立広島)	呉 洸星 (国際学院)
進行係	相良 展広 (広島城北) 臼井 大地 (高陽) 本多 敬彦 (安芸府中) 前田 大豪 (舟入)	寄高 信秀 (五日市) 平井 真一 (広島観音) 河野 拓真 (国際学院)	沼本 晃知 (呉工業) 日高 健司 (武田) 中谷 源太 (黒瀬)	藤田 耕平 (呉) 西岡 拓馬 (呉三津田)
記録係	是友 諒介 (国際学院) 弘中 雅己 (広島城北) 古澤 謙吾 (崇徳) 道園 和季 (高陽東) 矢部 早紀 (廿日市)	富永 克典 (安田女子) 呉 洸星 (国際学院) 川本 淳慈 (安古市)	大和 義昭 (呉高専) 佐々木 武彦 (呉港)	山本 直人 (武田) 田河 大成 (広) 檜垣 圭人 (清水ヶ丘)
シャトル	川上 斉巳 (広島市工) 新田 潔 (宮島工業) 竹田 愛由美 (可部) 高阪 清史 (県立工業)	沖田 秀臣 (高陽) 川崎 綾香 (比治山学園)	中吉 聖 (広) 吉田 美和 (呉)	三枝 玄希 (呉高専) 小田 京子 (黒瀬)
会場係	村本 卓優 (大竹) 池田 晋也 (県立広島)	森 みずき (比治山学園)	久田 和典 (呉三津田)	山根 誠二 (呉宮原)

競 技 上 の 注 意

1. 団体戦はオーダー用紙を2枚提出してください。コート・試合時間を変更することもありますから放送に十分注意を
2. 団体戦登録選手に変更がある場合は、5月30日(土)の受付時まで申し出てください。
3. 個人戦の選手変更は認められません。
4. 敗者審判制です。精一杯プレーしている選手のためにも、主審・線審ともに正確にしっかりと審判してください。
5. 会場使用については、使用規定に従ってください。また、ゴミは、各校で責任を持って持ち帰ってください。
6. コールして5分経過してもコートに入らないときは、棄権とみなします。

開場時間・試合開始時間

学校対抗戦開場時間

月 日	会場名	男女	開場時間
第1日 5/30 (土)	県立総合体育館(小)	男子	9:00
	IHIアリーナ呉		
	プロバグループ安佐南区スポーツセンター	女子	左山9:00 右山13:30
第2日 5/31 (日)	県立総合体育館(小)	男子 女子	9:00

個人対抗戦開場・開始時間

月 日	会場名	男女	開場時間
第1日 6/6 (土)	IHIアリーナ呉	男子	9:00
	呉宮原高校	女子	9:00
第2日 6/7 (日)	呉三津田高校	男子	8:30
	呉宮原高校	女子	8:30

学校対抗戦タイムテーブル

B ; 男子学校対抗戦
G ; 女子学校対抗戦

月 日 時間		県立総合体育館(小) 男子										IHIアリーナ呉 男子							
		1	2	3	4	5	6	7	8	9	10	1	2	3	4	5	6	7	8
第1日 5/30 (土)	10:10	諸注意・連絡																	
	11:40	B1	B4	B5	B6	B7	B8	B9	B10	B11	B12	B2	B19	B20	B21	B22	B23	B24	B25
	13:10	B3	B13	B14	B15	B16	B17	B18	B36	B37	B38	B26	B27	B28	B29	B30	B31	B32	B33
	14:40	B35	B39	B40	B41	B42						B34	B43	B44	B45	B46	B47	B48	B49
	16:20	B51		B52			B53			B54		B50		B55		B56		B57	
												B58							

月 日 時間		プロバグループ安佐南区スポーツセンター 女子													
		1	2	3	4	5	6	7	8	9	10	11	12	13	14
第1日 5/30 (土)	9:45	諸注意・連絡													
	11:15	G1	G2	G3	G4	G5	G6	G7	G8	G9	G10	G11	G12	G13	
	12:15	G26		G27		G28		G29		G30		G31		G32	
	13:55	G33		G42		G43		G44		G45					
	15:25	G14	G15	G16	G17	G18	G19	G20	G21	G22	G23	G24	G25		
	16:25	G34		G35		G36		G37		G38		G39		G40	
		G41		G46		G47		G48		G49					

月 日 時間		県立総合体育館(小)									
		1	2	3	4	5	6	7	8	9	10
第2日 5/31 (日)	9:30	B59	B60		B61	B62	G50	G51		G52	G53
	11:00	B63		B64		G54		G55			
	12:00	B65		B66		G56		G57			

*男子は試合番号59、女子は試合番号50以降の試合につきましては第1日目には行いません。ただし、それ以前の試合についても進行の状況により、2日目に実施する場合があります。

*第1日、第2日とも、第1試合のコート割はタイムテーブル通りとしますが、それ以降の試合については試合番号順に空きコートにコールしていきますので、コールには注意してください。

*試合進行の状況により、複数コートを併用して試合を行う場合がありますので、放送には十分に注意してください。

2026年度 県総体 練習コート割

B：男子学校対抗戦
G：女子学校対抗戦

		グリーンアリーナ(小)										IH1アリーナ呉							
月 日	コート 時間	1	2	3	4	5	6	7	8	9	10	1	2	3	4	5	6	7	8
5/30 (土)	9:05	B1前	B4前	B5前	B6前	B7前	B8前	B9前	B10前	B11前	B12前	B2前	B19前	B20前	B21前	B22前	B23前	B24前	B25前
	9:15	B1後	B4後	B5後	B6後	B7後	B8後	B9後	B10後	B11後	B12後	B2後	B19後	B20後	B21後	B22後	B23後	B24後	B25後
	9:25	B13前	B14前	B15前	B16前	B17前	B18前	B13後	B14後	B15後	B16後	B26前	B27前	B28前	B29前	B30前	B31前	B32前	B33前
	9:35	B17後	B18後	国際								B26後	B27後	B28後	B29後	B30後	B31後	B32後	B33後
	9:45											城北							

		安佐南区スポーツセンター													
月 日	コート 時間	1	2	3	4	5	6	7	8	9	10	11	12	13	14
5/30 (土)	9:10	G1前	G2前	G3前	G4前	G5前	G6前	G7前	G8前	G9前	G10前	G11前	G12前	G13前	広陵
	9:20	G1後	G2後	G3後	G4後	G5後	G6後	G7後	G8後	G9後	G10後	G11後	G12後	G13後	盈進
	13:40	G14前	G15前	G16前	G17前	G18前	G19前	G20前	G21前	G22前	G23前	G24前	G25前	安古市	廿日市
	13:50	G14後	G15後	G16後	G17後	G18後	G19後	G20後	G21後	G22後	G23後	G24後	G25後	高陽	安田

9:30～11コート 国際学院

		グリーンアリーナ(小)									
月 日	コート 時間	1	2	3	4	5	6	7	8	9	10
5/31 (日)	9:10	B59前	B60後		B61後	B62前	G50前	G51前		G52前	G53前
	9:20	B59後	B60後		B61後	B62後	G50後	G51後		G52後	G53後

個人対抗戦 男子

月 日	コート 時間	1	2	3	4	5	6	7	8
第1日 6/6 (土)	9:10	呉地区・広島地区							
	9:20	呉地区・広島地区							
	9:30	広島地区							
	9:40	尾三地区・福山地区							
	9:50	福山地区・三次地区							
第2日 6/7 (日)	8:40	指定しません							
	8:50	指定しません							

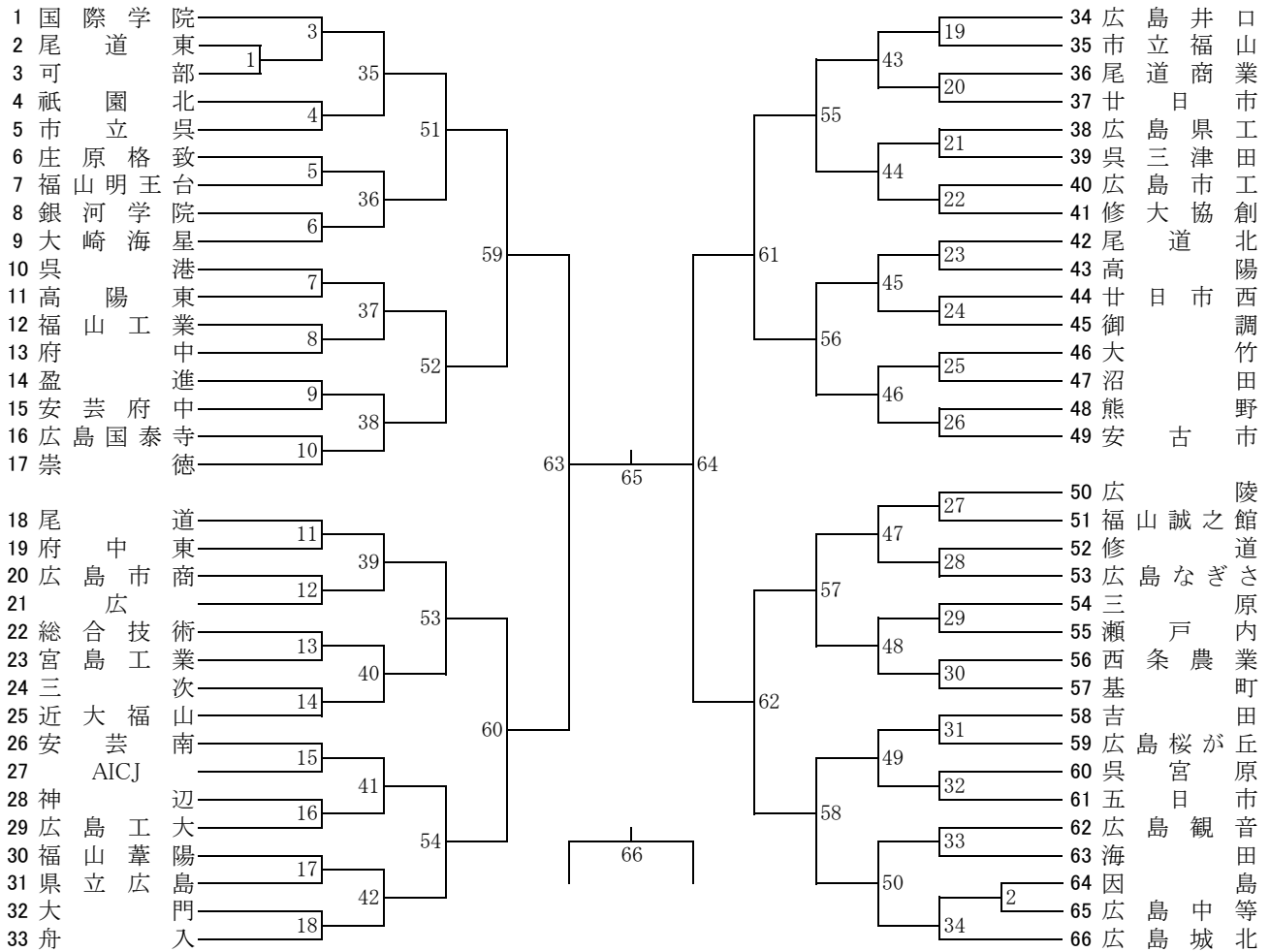
個人対抗戦 女子

月 日	コート 時間	1	2	3	4	5	6
第1日 6/6 (土)	9:10	呉地区・広島地区					
	9:20	呉地区・広島地区					
	9:30	広島地区					
	9:40	広島地区・尾三地区					
	9:50	尾三地区・福山地区					
	10:00	福山地区・三次地区					
第2日 6/7 (日)	8:40	指定しません					
	8:50	指定しません					

学校対抗戦(男子)

会場

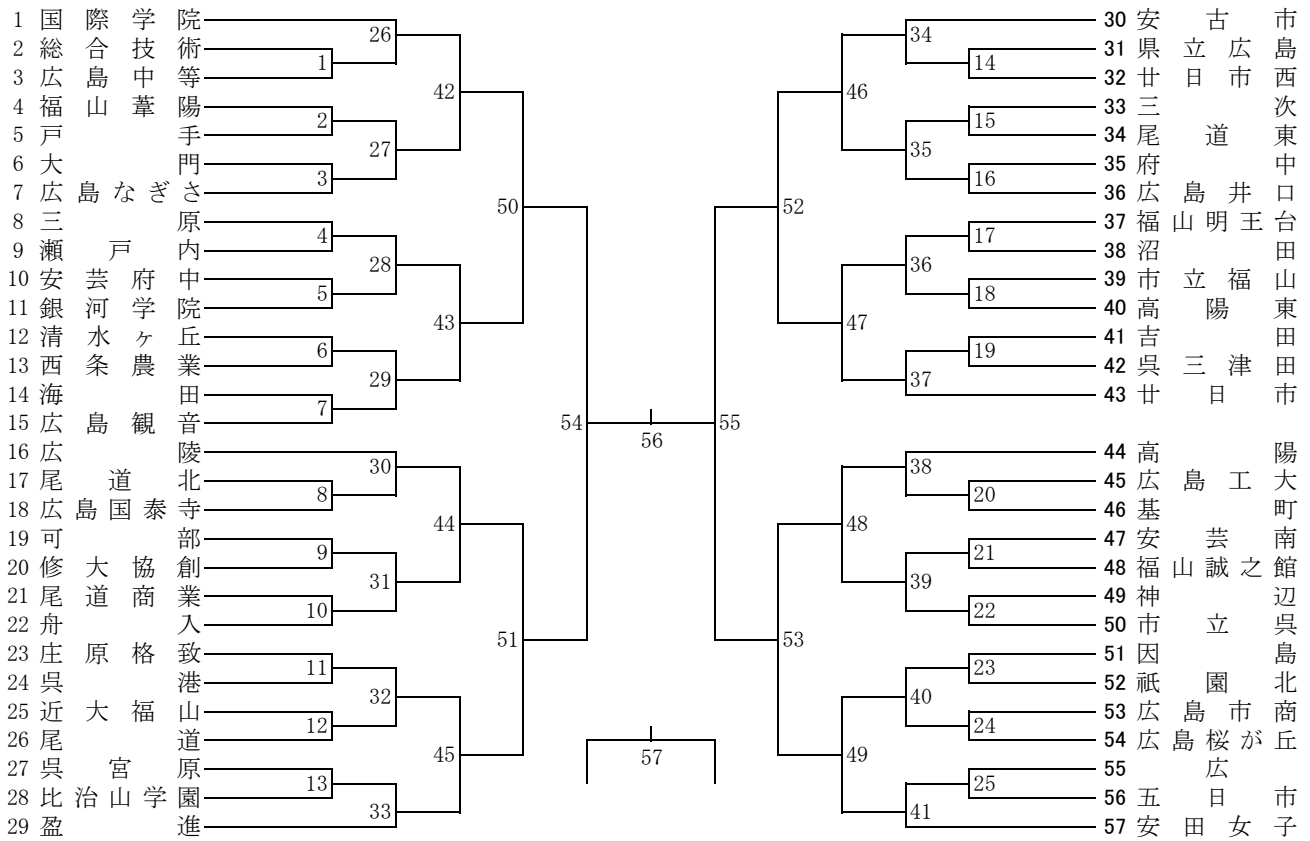
(県立総合体育館小・IHIアリーナ呉)



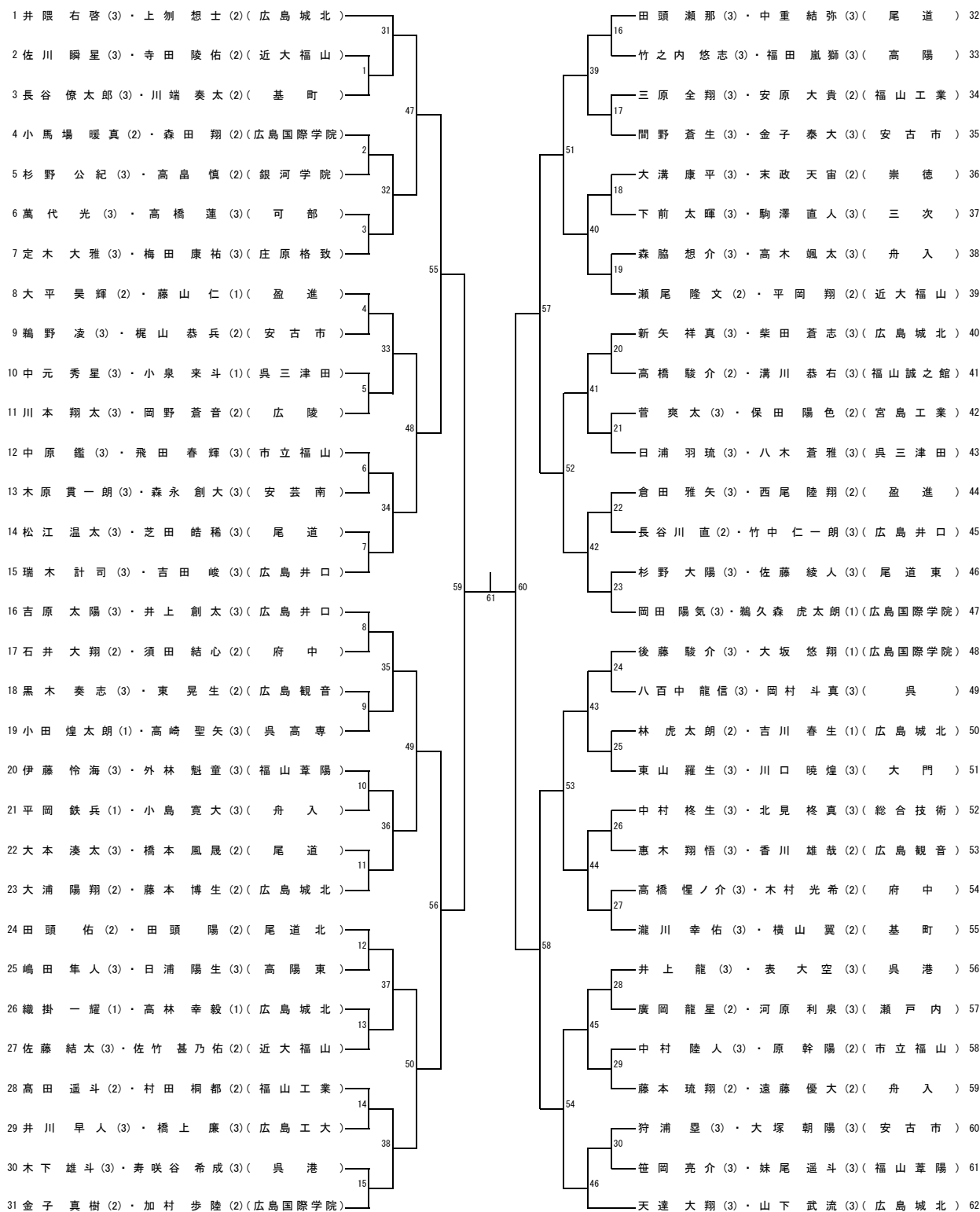
学校対抗戦(女子)

会場

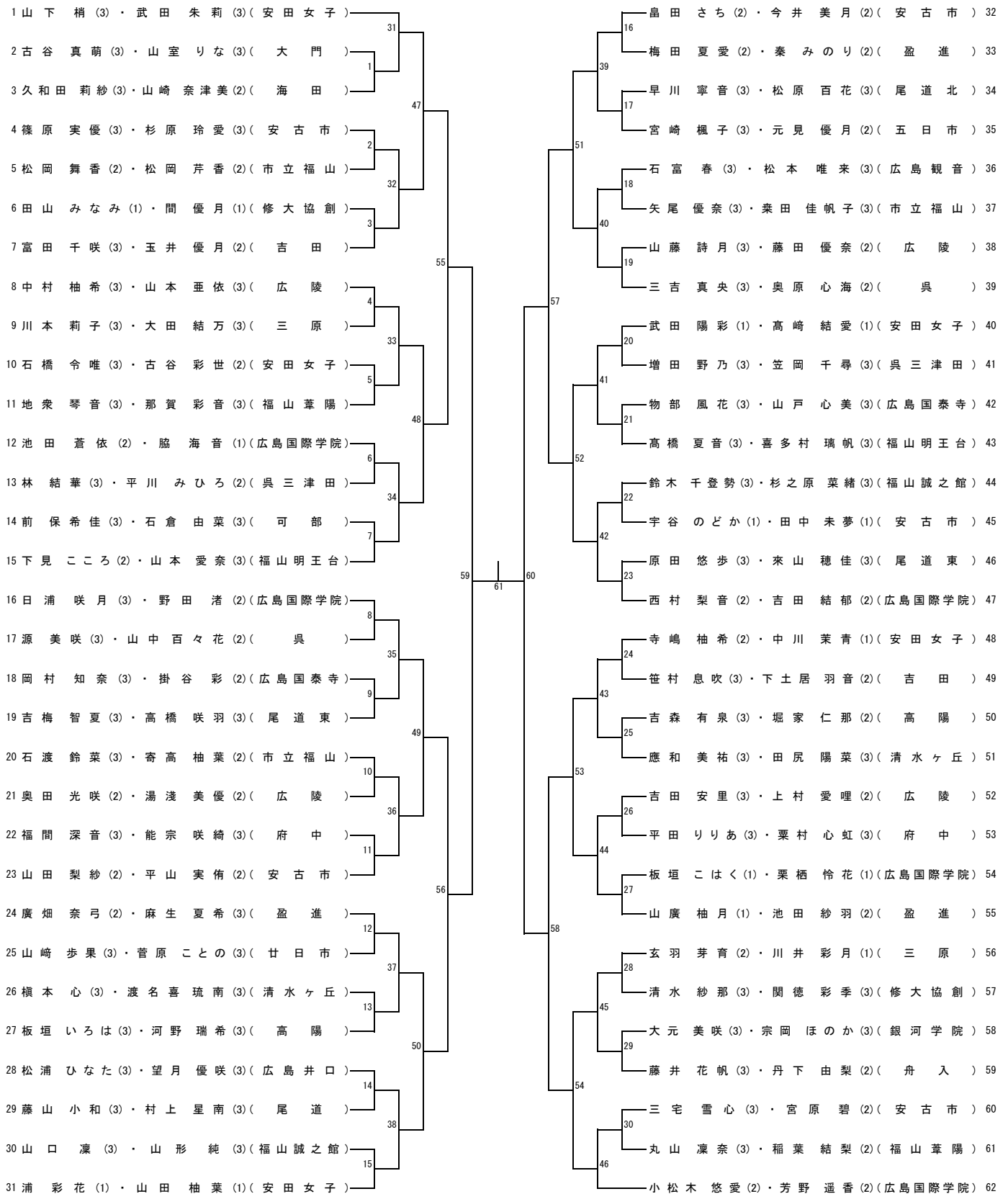
(安佐南区スポーツセンター・県立総合体育館小)



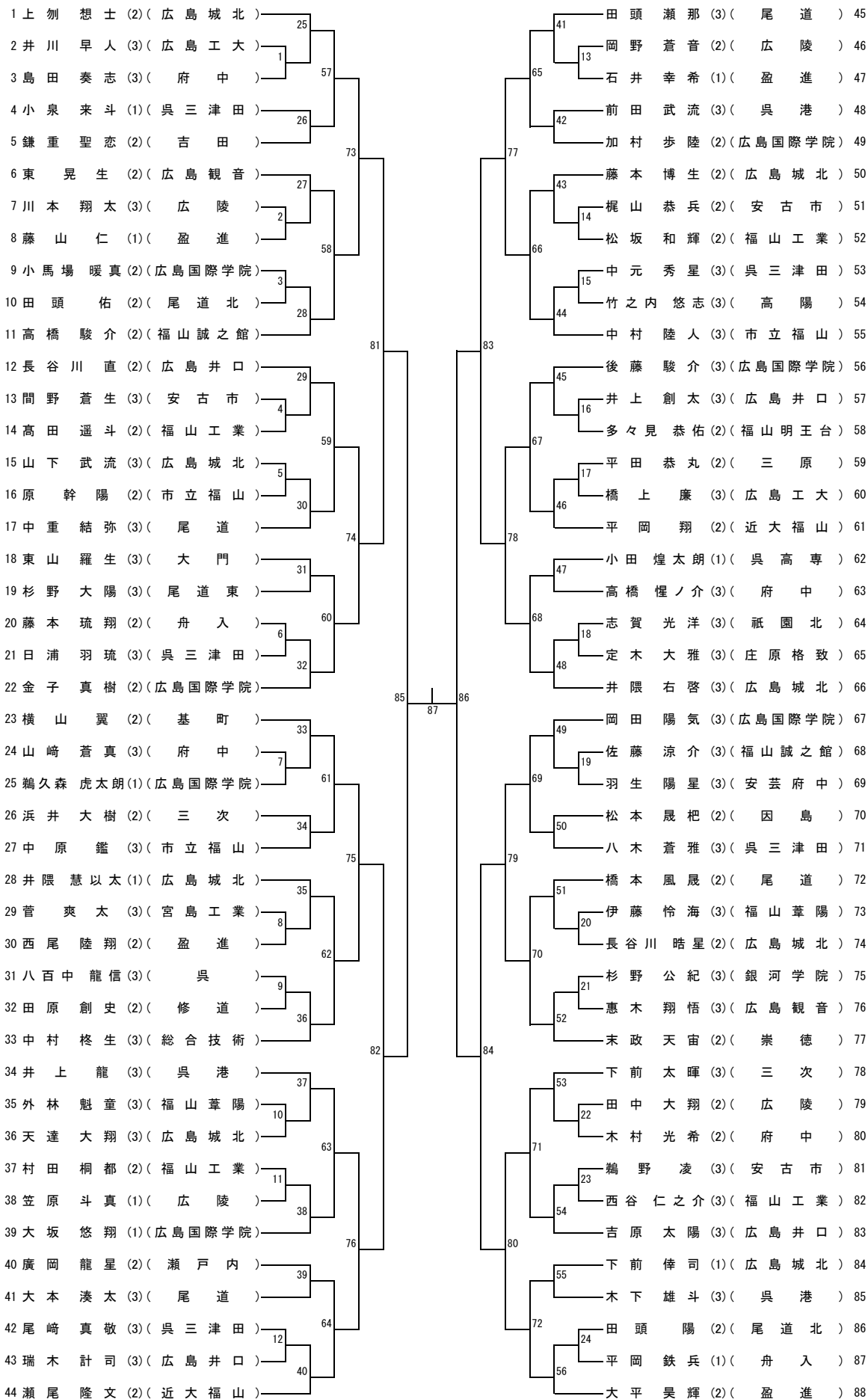
男子ダブルス



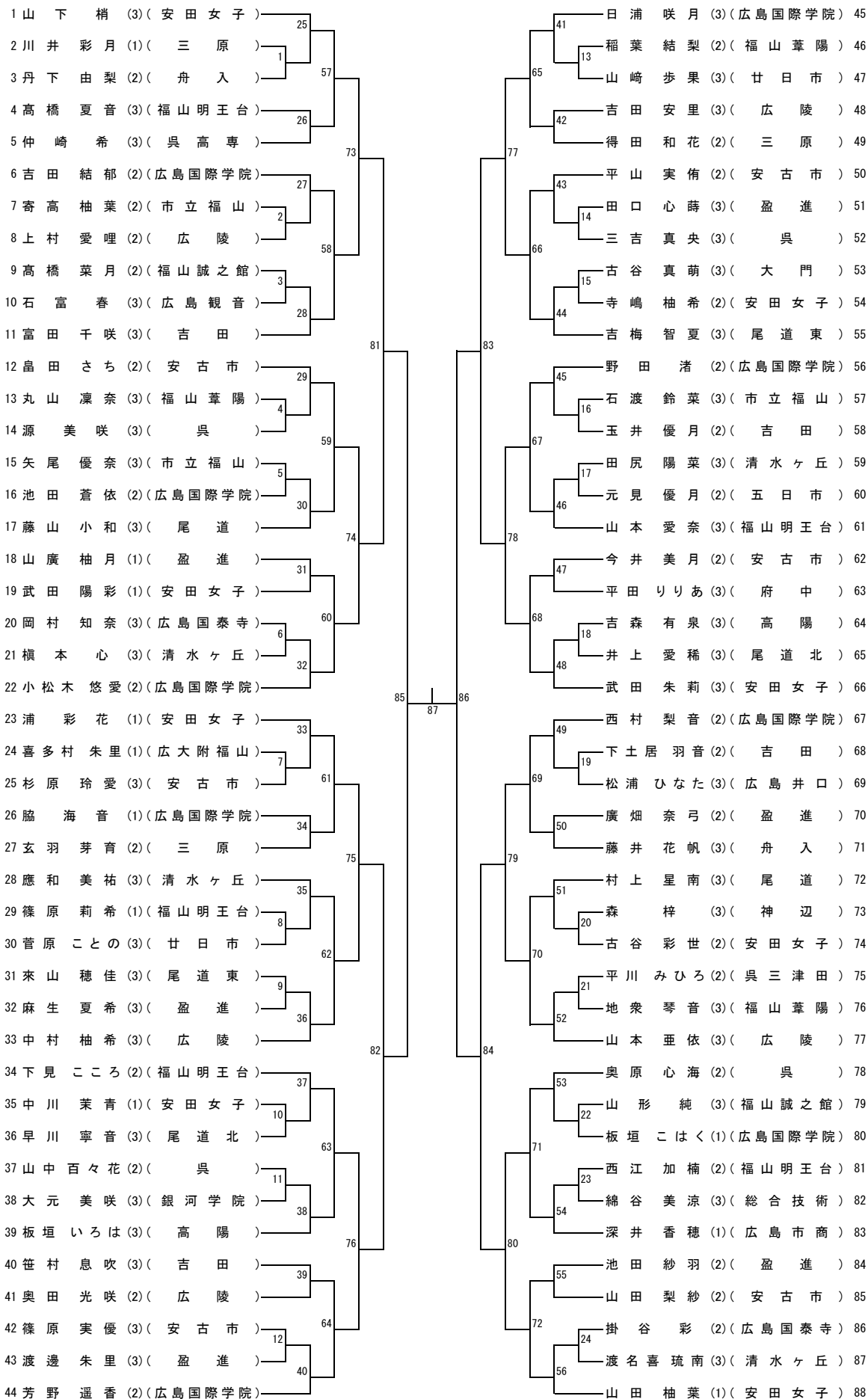
女子ダブルス



男子シングルス



女子シングルス



過去の栄冠

(1) 学校対抗戦

[男 子]

[女 子]

回	優勝	2位	3位	優勝	2位	3位
20	福山電波工	福山葦陽		福山葦陽	清水ヶ丘	
21	福山電波工	福山葦陽	北川工業	福山葦陽	清水ヶ丘	至誠
22	福山電波工	福山葦陽	北川工業	福山葦陽	至誠	清水ヶ丘
23	北川工業	福山電波工	福山葦陽	福山葦陽	至誠	福山
24	北川工業	福山電波工	福山葦陽	福山葦陽	至誠	清水ヶ丘
25	近大附福山	修道	福山葦陽	福山葦陽	鈴峯女子	至誠
26	福山葦陽	近大附福山	府中東	福山葦陽	広島一女商	至誠
27	福山葦陽	近大附福山	府中東	福山葦陽	広島一女商	至誠
28	福山葦陽	近大附福山	府中東	広島一女商	福山葦陽	鈴峯女子
29	福山葦陽	近大附福山	福山	広島一女商	福山葦陽	暁の星女子
30	福山	福山葦陽	府中	広島一女商	福山葦陽	広島女子商
31	福山葦陽	福山	府中	広島一女商	大下祇園	福山
32	府中	福山	盈進	福山葦陽	鈴峯女子	大下祇園
33	府中	福山葦陽	盈進・国泰寺	福山葦陽	自彊	府中・清水ヶ丘
34	広島国泰寺	安古市	近大附福山	鈴峯女子	府中	福山
35	福山	府中	福山葦陽	鈴峯女子	清水ヶ丘	福山葦陽
36	広島国泰寺	福山	近大附福山	鈴峯女子	大下祇園	広島女子商
37	福山	福山葦陽	広島国泰寺	鈴峯女子	福山女子	福山
38	広島国泰寺	安芸	修道	鈴峯女子	山陽女子	海田
39	広島国泰寺	府中	安古市・安芸	鈴峯女子	大門	祇園北・安芸
40	安芸	三原	武田学園呉	鈴峯女子	大門	海田
41	広島国泰寺	安古市	府中	鈴峯女子	大門	福山葦陽
42	広島国泰寺	祇園北	広島電大附	鈴峯女子	祇園北	海田
43	広島電大附	府中	三原	鈴峯女子	可部	大門
44	安古市	広島電大附	広島国泰寺	鈴峯女子	海田	祇園北
45	広島城北	祇園北	広島電大附	鈴峯女子	祇園北	広島一女商
46	広島電大附	広島城北	安芸府中	鈴峯女子	祇園北	広島一女商
47	広島電大附	安芸府中	広島城北	鈴峯女子	祇園北	広島一女商
48	広島電大附	広島城北	祇園北	鈴峯女子	広島一女商	祇園北
49	祇園北	安佐北	広島城北	鈴峯女子	広島一女商	基町
50	安佐北	祇園北	広島国泰寺	鈴峯女子	広島桜が丘	基町
51	安佐北	祇園北	広島城北	鈴峯女子	広島桜が丘	祇園北
52	安佐北	広島国泰寺	広島城北	広島桜が丘	鈴峯女子	広島国泰寺
53	安佐北	広島国泰寺	広島国際学院	鈴峯女子	広島桜が丘	祇園北
54	安佐北	広島国泰寺	広島城北	祇園北	鈴峯女子	広島桜が丘
55	安佐北	広島国泰寺	広島城北	広島桜が丘	鈴峯女子	祇園北
56	広島国泰寺	安佐北	安古市	鈴峯女子	広島桜が丘	広島国泰寺
57	広島国泰寺	安古市	大門	広島桜が丘	安佐北	鈴峯女子
58	安古市	広島国泰寺	広島城北	鈴峯女子	広島国泰寺	広島桜が丘
59	広島桜が丘	広島国泰寺	広陵	清水ヶ丘	鈴峯女子	安佐北
60	広島城北	広島桜が丘	高陽	清水ヶ丘	広島国泰寺	安古市
61	広島城北	広島桜が丘	市立福山	清水ヶ丘	安芸府中	広島国泰寺
62	広島城北	市立福山	呉宮原	安芸府中	清水ヶ丘	広島桜が丘
63	広島城北	安古市	市立福山	清水ヶ丘	安芸府中	海田
64	安芸府中	福山工業	安古市	清水ヶ丘	安芸府中	高陽
65	安芸府中	高陽	広島国際学院	安芸府中	清水ヶ丘	安古市
66	安芸府中	広島城北	安古市	安芸府中	安古市	高陽
67	安芸府中	広島城北	崇徳	安芸府中	高陽	基町
68	崇徳	広島城北	高陽	高陽	基町	安田女子
69	広島城北	高陽	崇徳	安田女子	基町	大門
70	広島城北	高陽	福山工業	安田女子	瀬戸内	近大福山
71	広島城北	高陽	福山明王台	安田女子	瀬戸内	高陽
72	広島城北	広島国際学院	高陽	安田女子	瀬戸内	高陽
73	新型コロナウイルス感染拡大の為に中止					
74	広島城北	高陽	広島国際学院	安田女子	広島国際学院	高陽
75	広島城北	広島国際学院	高陽	広島国際学院	安田女子	高陽
76	広島城北	広島国際学院	高陽	安田女子	高陽	広島国際学院
77	広島城北	広島国際学院	尾道	安田女子	盈進	広島国際学院
78	広島城北	広島国際学院	広島井口	安田女子	広島国際学院	盈進

過 去 の 栄 冠

(2) 個人対抗戦優勝者

年	男 子		女 子	
	ダブルス	シングルス	ダブルス	シングルス
66	平・山本 (葦陽)	平 靖行 (葦陽)	茶木・茶ノ木 (葦陽)	茶ノ木ツヤ子 (葦陽)
67	森重・田頭 (電波)	森 茂美 (電波)	岡田・馬場 (葦陽)	馬場 恭子 (葦陽)
68	諸永・坂本 (電波)	大下 和夫 (葦陽)	須田・徳毛 (葦陽)	須田 敬子 (葦陽)
69	伊藤・杉之原 (電波)	伊藤 健一 (電波)	沢田・高橋 (葦陽)	沢田 直子 (葦陽)
70	大前・福谷 (北川)	大前 望己 (北川)	橋本・藤原 (葦陽)	橋本千恵美 (葦陽)
71	福谷・田口 (北川)	田中 秀俊 (北川)	小林・山内 (葦陽)	山内 知江 (葦陽)
72	青山・木村 (近大)	青山 (近大)	小川・高橋 (葦陽)	小川 (葦陽)
73	大土井・山田 (近大)	大土井 (近大)	安部・山成 (葦陽)	山口 (福山)
74	黒崎・立田 (葦陽)	又川 (近大)	大倉・山崎 (一女)	小畑 (葦陽)
75	松岡・藤田 (葦陽)	藤田 (葦陽)	磯部・山崎 (一女)	磯部 (一女)
76	尾崎・藤本 (葦陽)	高田 (葦陽)	磯部・戒田 (一女)	磯部 (一女)
77	瀬戸・内田 (葦陽)	和田 (葦陽)	三島・藤山 (一女)	三島 (一女)
78	光成・大東 (福山)	光成 (福山)	藤岡・池原 (一女)	藤岡 (一女)
79	石谷・橋本 (福山)	山根 (府中)	吉村・土井 (祇園)	永井 (女商)
80	松本・馬場 (府中)	松本 (府中)	仁柴・小林 (自彊)	岩崎 (三原)
81	橋本・浅井 (福山)	橋本 (福山)	後藤・唐川 (自彊)	国岡 真理 (鈴峯)
82	佐藤・徳永 (近大)	佐藤 (近大)	中島・永野 (祇園)	中島 (祇園)
83	福岡・高下 (国泰)	影山 (安芸)	神垣・魚山 (祇園)	小原文 (鈴峯)
84	内山・山下 (国泰)	前久 博 (福山)	徳本・田辺 (鈴峯)	小原文 (鈴峯)
85	藤田・宮本 (修道)	山下 聡 (国泰)	中橋・辻 (鈴峯)	中橋 大映 (鈴峯)
86	河面・本堂 (国泰)	河面 哲郎 (国泰)	久光・宇土 (鈴峯)	久光 由紀 (鈴峯)
87	内海・向田 (三原)	中島 賢悟 (安芸)	久光・宇土 (鈴峯)	久光 由紀 (鈴峯)
88	池田・菅原 (大門)	堤 友行 (祇北)	田中・藤井 (大門)	佐藤 直子 (鈴峯)
89	大谷・守田 (国泰)	堤 友行 (祇北)	佐藤・前野 (鈴峯)	佐藤 直子 (鈴峯)
90	南本・溝部 (電大)	南本 悟 (電大)	佐藤・前野 (鈴峯)	佐藤 直子 (鈴峯)
91	橋本・平岩 (明王)	渡辺 有和 (安古)	福井・鈴木 (鈴峯)	福井 奈美 (鈴峯)
92	藤原・水野 (電大)	水野 泰也 (電大)	野津山・迫本 (鈴峯)	野津山美夏 (鈴峯)
93	水野・林 (電大)	水野 泰也 (電大)	森川・藤田 (鈴峯)	森川 恵子 (鈴峯)
94	岡本・仲崎 (安府)	林 雅 (電大)	角山・山本 (鈴峯)	山本 陽子 (鈴峯)
95	加藤・平尾 (電大)	岸 洋一 (安古)	三王・小田 (一女)	堤 葉 (祇北)
96	岡佐古・岡本 (安府)	岡佐古拓也 (安府)	新多・枅本 (鈴峯)	枅本 愛 (鈴峯)
97	時原・山本 (安北)	時原 修二 (安北)	向・岩田 (鈴峯)	重村 泉 (桜丘)
98	下前・関本 (安北)	小瀧 伸治 (安北)	石田・中村 (桜丘)	福田千恵子 (市商)
99	多田・新宅 (安北)	多田 和生 (安北)	立道・安村 (桜丘)	堀江 知代 (鈴峯)
00	新宅・田村 (安北)	新宅 地塩 (安北)	堀江・橋本 (鈴峯)	安村 枝穂 (桜丘)
01	新宅・田村 (安北)	新宅 地塩 (安北)	周・高橋 (桜丘)	周 艶 (桜丘)
02	伊東・松本 (安北)	伊東 大地 (安北)	周・霜山 (桜丘)	周 艶 (桜丘)
03	前川・栗栖 (国泰)	川崎 裕司 (国泰)	周・霜山 (桜丘)	周 艶 (桜丘)
04	川崎・相原 (国泰)	川崎 裕司 (国泰)	霜山・宮野 (桜丘)	落合 智世 (鈴峯)
05	富田・石川 (国泰)	田辺 佳文 (安北)	落合・岡田 (鈴峯)	落合 智世 (鈴峯)
06	武田・谷原 (桜丘)	石川 直哉 (国泰)	柳亭・三上 (清水)	柳亭 郁実 (清水)
07	大安・香田 (城北)	大和 一輝 (桜丘)	柳亭・三上 (清水)	柳亭 郁実 (清水)
08	土井・中村 (城北)	土井 悠也 (城北)	豊田・吉廣 (清水)	豊田 希美 (清水)
09	土井・中村 (城北)	土井 悠也 (城北)	松村・森島 (清水)	田中 杏奈 (鈴峯)
10	澤田・中村 (城北)	中村 和広 (城北)	吉川・榎本 (安府)	内堀 梨沙 (清水)
11	横段・杉原 (安府)	中村 和広 (城北)	村松・把田 (安府)	田岸 美幸 (清水)
12	今本・藤井 (安府)	藤井 湧真 (安府)	小田・大橋 (安府)	中尾 実華 (明王)
13	藤井・宮本 (安府)	藤井 湧真 (安府)	小田・大橋 (安府)	小田 沙弥香 (安府)
14	宮本・河本 (安府)	宮本 康平 (安府)	杉原・堀田 (安府)	杉原 理沙 (安府)
15	永島・久都内 (高陽)	大西 建慶 (崇徳)	川本・梅野 (高陽)	坂野 奏恵 (基町)
16	有田・川本 (城北)	有田 泰征 (城北)	石田・下田 (安田)	坂野 奏恵 (基町)
17	川本・柴崎 (城北)	林 龍 (城北)	田盛・宗近 (安田)	竹内 優梨 (瀬戸)
18	柴崎・田中 (城北)	田中 幸人 (城北)	友國・森川 (安田)	奥本 真愛 (瀬戸)
19	赤川・日浦 (城北)	梶田 翔太 (国際)	友國・森川 (安田)	竹内 優梨 (瀬戸)
20	新型コロナウイルス感染拡大の為中止			
21	岩本・尾上 (城北)	古屋 恵大 (城北)	林・田中 (安田)	田邊 春希 (安田)
22	岩本・尾上 (城北)	古屋 恵大 (城北)	竹中・宮本 (安田)	伊瀬 友花 (安田)
23	品川・大賀 (城北)	新田 裕真 (国際)	伊瀬・上田 (安田)	伊瀬 友花 (安田)
24	山廣・森 (城北)	工藤 大和 (城北)	増田・住田 (安田)	増田 愛友 (安田)
25	工藤・森 (城北)	工藤 大和 (城北)	小松木・芳野 (国際)	山下 梢 (安田)

令和8(2026)年度 第79回広島県高等学校総合体育大会
兼 第58回広島県高等学校バドミントン選手権大会 ランキング表

記載者 _____

個人戦

男 子						女 子					
順位	ダブルス	校名	順位	シングルス	校名	順位	ダブルス	校名	順位	シングルス	校名
1			1			1			1		
2			2			2			2		
3			3			3			3		
3			3			3			3		
5			5			5			5		
5			5			5			5		
5			5			5			5		
5			5			5			5		
9			9			9			9		
9			9			9			9		
9			9			9			9		
9			9			9			9		
9			9			9			9		
9			9			9			9		
9			9			9			9		
9			9			9			9		
9			9			9			9		
9			9			9			9		
9			9			9			9		

学校対抗戦

順位	男 子			順位	女 子		
	学	校	名		学	校	名
1				1			
2				2			
3				3			
3				3			
5				5			
5				5			
5				5			
5				5			