

男子一次A		1		2		3		4		勝ち点 W-POINT	G-SET L-SET	G-POINT L-POINT	順位		
		烏田		塚		坪井		松村							
1	烏田 (呉青山)	*		3	11 - 8 10 - 12 12 - 10 11 - 5	1	3	11 - 7 11 - 4 11 - 6 -	0	3	8 - 11 11 - 5 11 - 4 11 - 2	1	6		1
2	塚 (呉青山)	1	8 - 11 12 - 10 10 - 12 5 - 11	3	*		3	8 - 11 11 - 5 11 - 4 12 - 10	1	1	11 - 5 9 - 11 7 - 11 6 - 11	3	4		3
3	坪井 (広島商業)	0	7 - 11 4 - 11 6 - 11 -	3	1	11 - 8 5 - 11 4 - 11 10 - 12	3	*		0	12 - 14 8 - 11 7 - 11 -	3	3		4
4	松村 (近大附福山)	1	11 - 8 5 - 11 4 - 11 2 - 11	3	3	5 - 11 11 - 9 11 - 7 11 - 6	1	3	14 - 12 11 - 8 11 - 7 -	0	*		5		2

男子一次B		1		2		3		4		勝ち点 W-POINT	G-SET L-SET	G-POINT L-POINT	順位			
		有川		面田		金本		江崎空								
1	有川 (呉青山)	*		2	9 - 11 7 - 11 11 - 8 11 - 4 9 - 11	3	3	9 - 11 11 - 5 9 - 11 11 - 8 11 - 2	2	3	13 - 11 14 - 12 11 - 6 -	0	5	5 /	98/82 1.195	1
2	面田 (呉青山)	3	11 - 9 11 - 7 8 - 11 4 - 11 11 - 9	2	*		2	11 - 6 6 - 11 9 - 11 11 - 4 7 - 11	3	3	11 - 5 9 - 11 11 - 9 11 - 5 -	1	5	5 /	89/90 0.989	2
3	金本 (近大附福山)	2	11 - 9 5 - 11 11 - 9 8 - 11 2 - 11	3	3	6 - 11 11 - 6 11 - 9 4 - 11 11 - 7	2	*		3	11 - 5 11 - 8 13 - 11 -	0	5	5 /	80/95 0.842	3
4	江崎空 (呉青山)	0	11 - 13 12 - 14 6 - 11 -	3	1	5 - 11 11 - 9 9 - 11 5 - 11 -	3	0	5 - 11 8 - 11 11 - 13 -	3	*		3			4

※勝ち点が同点の場合、対戦者間の結果を抜き出し、勝ちゲーム/負けゲーム、勝ちポイント/負けポイントの順で順位を決定。

1・2位決定戦

A1	烏田 (呉青山)	1	11 - 4 12 - 14 6 - 11 9 - 11	3	B1	有川 (呉青山)
----	-------------	---	---------------------------------------	---	----	-------------

7・8位決定戦

A4	坪井 (広島商業)	0	10 - 12 8 - 11 1 - 11	3	B4	江崎空 (呉青山)
----	--------------	---	-----------------------------	---	----	--------------

男子AB二次 3~6位決定 一次の結果持越し		A2		A3		B2		B3		勝ち点 W-POINT	G-SET L-SET	G-POINT L-POINT	順位		
		松村		塚		面田		金本							
A2	松村 (近大附福山)	*		3	5 - 11 11 - 9 11 - 7 11 - 6	1	2	11 - 9 7 - 11 12 - 10 8 - 11 9 - 11	3	3	13 - 11 11 - 2 11 - 7 -	0	5		4
A3	塚 (呉青山)	1	11 - 5 9 - 11 7 - 11 6 - 11	3	*		0	6 - 11 7 - 11 8 - 11 -	3	3	11 - 9 11 - 9 7 - 11 5 - 11 11 - 7	2	4		5
B2	面田 (呉青山)	3	9 - 11 11 - 7 10 - 12 11 - 8 11 - 7	2	3	11 - 6 11 - 7 11 - 8 -	0	*		2	11 - 6 6 - 11 9 - 11 11 - 4 7 - 11	3	5		3
B3	金本 (近大附福山)	0	11 - 13 2 - 11 7 - 11	3	2	9 - 11 9 - 11 11 - 7 11 - 5 7 - 11	3	3	6 - 11 11 - 6 11 - 9 4 - 11 11 - 7	2	*		4		6

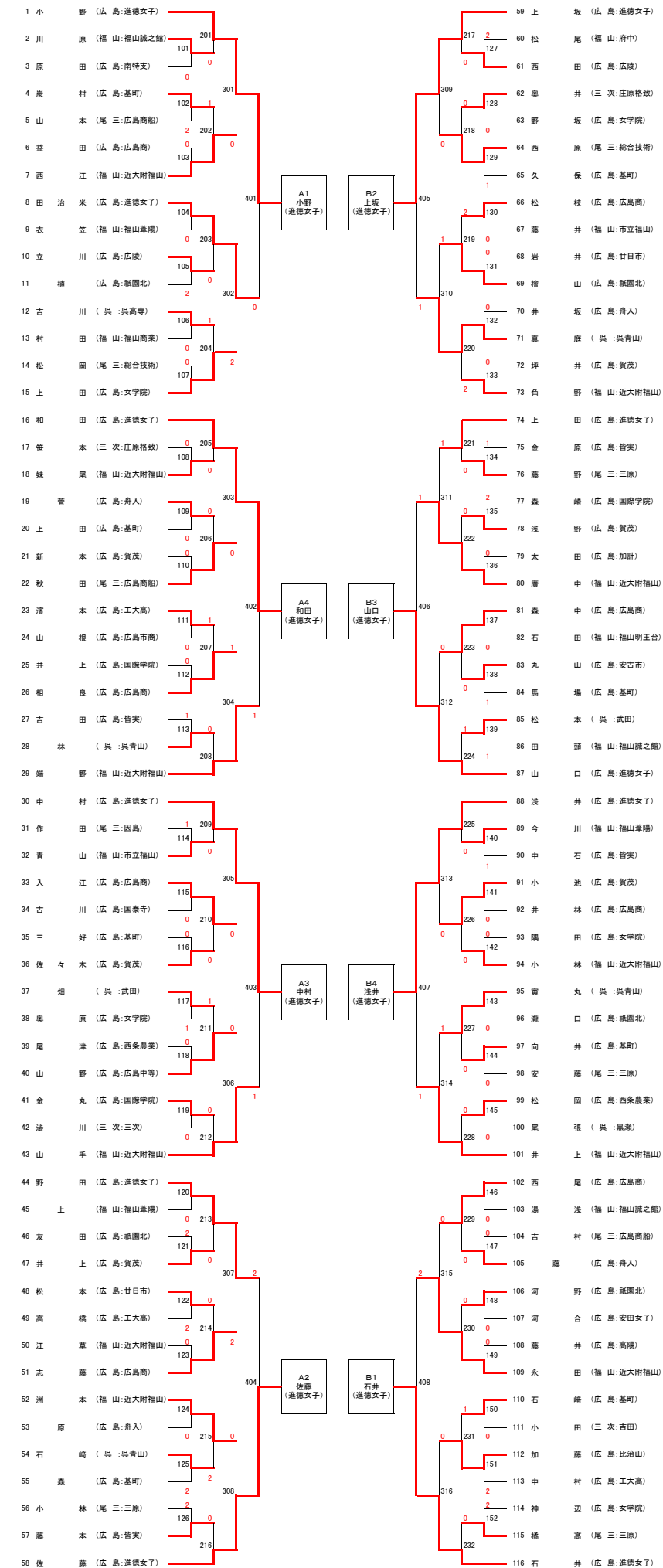
※勝ち点が同点の場合、対戦者間の勝敗により順位を決定。

第73回広島県高等学校卓球選手権大会

男子シングルス		
優勝	有川 綜馬	呉青山高等学校
準優勝	烏田 東	呉青山高等学校
第3位	面田 悠佑	呉青山高等学校
第4位	松村 直哉	近畿大学附属広島高等学校福山校
第5位	堺 創大	呉青山高等学校
第6位	金本 侑征	近畿大学附属広島高等学校福山校
第7位	江崎 空	呉青山高等学校
第8位	坪井 知宜	広島県立広島商業高等学校
第9位	大成 奏真	近畿大学附属広島高等学校福山校
〃	波多間 真秀	呉青山高等学校
〃	太田 仁成	広島県立広島商業高等学校
〃	櫛田 拓海	呉青山高等学校
〃	濱本 智也	広島商船高等専門学校
〃	栗栖 磐志	呉青山高等学校
〃	福岡 徹	呉青山高等学校
〃	谷 康輔	武田高等学校
第17位	江崎 陸	呉青山高等学校

* 全国大会代表 4名

* 中国大会代表 17名



女子一次A		1		2		3		4		勝ち点 W-POINT	G-SET L-SET	G-POINT L-POINT	順位		
		小野		佐藤		中村		和田							
1	小野 (進徳女子)	*		3	11 - 4 11 - 9 9 - 11 11 - 4	1	3	7 - 11 11 - 9 11 - 8 11 - 7	1	3	11 - 5 11 - 3 11 - 8 -	0	6		1
2	佐藤 (進徳女子)	1	4 - 11 9 - 11 11 - 9 4 - 11	3	*		1	11 - 5 8 - 11 7 - 11 7 - 11	3	3	11 - 3 8 - 11 11 - 4 11 - 6	1	4		3
3	中村 (進徳女子)	1	11 - 7 9 - 11 8 - 11 7 - 11	3	3	5 - 11 11 - 8 11 - 7 11 - 7	1	*		3	12 - 10 13 - 11 11 - 7 -	0	5		2
4	和田 (進徳女子)	0	5 - 11 3 - 11 8 - 11 -	3	1	3 - 11 11 - 8 4 - 11 6 - 11	3	0	10 - 12 11 - 13 7 - 11 -	3	*		3		4

女子一次B		1		2		3		4		勝ち点 W-POINT	G-SET L-SET	G-POINT L-POINT	順位		
		石井		上坂		山口		浅井							
1	石井 (進徳女子)	*		2	10 - 12 11 - 6 11 - 7 5 - 11 8 - 11	3	2	11 - 8 9 - 11 11 - 13 11 - 7 10 - 12	3	1	5 - 11 4 - 11 11 - 8 8 - 11 -	3	3		4
2	上坂 (進徳女子)	3	12 - 10 6 - 11 7 - 11 11 - 5 11 - 8	2	*		3	11 - 5 13 - 11 4 - 11 12 - 10 -	1	3	4 - 11 7 - 11 11 - 9 11 - 7 11 - 8	2	6		1
3	山口 (進徳女子)	3	8 - 11 11 - 9 13 - 11 7 - 11 12 - 10	2	1	5 - 11 11 - 13 11 - 4 10 - 12 -	3	*		0	6 - 11 7 - 11 7 - 11 -	3	4		3
4	浅井 (進徳女子)	3	11 - 5 11 - 4 8 - 11 11 - 8 -	1	2	11 - 4 11 - 7 9 - 11 7 - 11 8 - 11	3	3	11 - 6 11 - 7 11 - 7 -	0	*		5		2

1・2位決定戦

A1	小野 (進徳女子)	3	7 - 11 11 - 3 7 - 11 11 - 5 11 - 4	2	B1	上坂 (進徳女子)
----	--------------	---	--	---	----	--------------

7・8位決定戦

A4	和田 (進徳女子)	2	11 - 4 6 - 11 7 - 11 11 - 4 5 - 11	3	B4	石井 (進徳女子)
----	--------------	---	--	---	----	--------------

女子AB二次 3~6位決定 一次の結果持越し		A2		A3		B2		B3		勝ち点 W-POINT	G-SET L-SET	G-POINT L-POINT	順位		
		中村		佐藤		浅井		山口							
A2	中村 (進徳女子)	*		3	5 - 11 11 - 8 11 - 7 11 - 7	1	3	11 - 9 1 - 11 11 - 4 11 - 8 -	1	2	20 - 18 9 - 11 11 - 5 8 - 11 11 - 13	3	5	5 /	4
A3	佐藤 (進徳女子)	1	11 - 5 8 - 11 7 - 11 7 - 11	3	*		0	9 - 11 10 - 12 5 - 11 -	3	2	11 - 5 10 - 12 7 - 11 11 - 5 10 - 12	3	3		6
B2	浅井 (進徳女子)	1	9 - 11 11 - 1 4 - 11 8 - 11	3	3	11 - 9 12 - 10 11 - 5 -	0	*		3	11 - 6 11 - 7 11 - 7 -	0	5	4 /	3
B3	山口 (進徳女子)	3	18 - 20 11 - 9 5 - 11 11 - 8 13 - 11	2	3	5 - 11 12 - 10 11 - 7 5 - 11 12 - 10	2	0	6 - 11 7 - 11 7 - 11 -	3	*		5	3 /	5

第73回広島県高等学校卓球選手権大会

女子シングルス		
優勝	小野 蒼彩	進徳女子高等学校
準優勝	上坂 佳恋	進徳女子高等学校
第3位	浅井 柚香	進徳女子高等学校
第4位	中村 羽花	進徳女子高等学校
第5位	山口 心愛	進徳女子高等学校
第6位	佐藤 結菜	進徳女子高等学校
第7位	石井 春朱	進徳女子高等学校
第8位	和田 奈都姫	進徳女子高等学校
第9位	田治米 綾佳	進徳女子高等学校
〃	真庭 優曖	呉青山高等学校
〃	井上 明利咲	近畿大学附属広島高等学校福山校
〃	山手 祐奈	近畿大学附属広島高等学校福山校
〃	廣中 莉乃	近畿大学附属広島高等学校福山校
〃	野田 紅亜	進徳女子高等学校
〃	永田 花歩	近畿大学附属広島高等学校福山校
〃	端野 天音	近畿大学附属広島高等学校福山校
第17位	上田 楽々	進徳女子高等学校

* 全国大会代表 5名

* 中国大会代表 17名

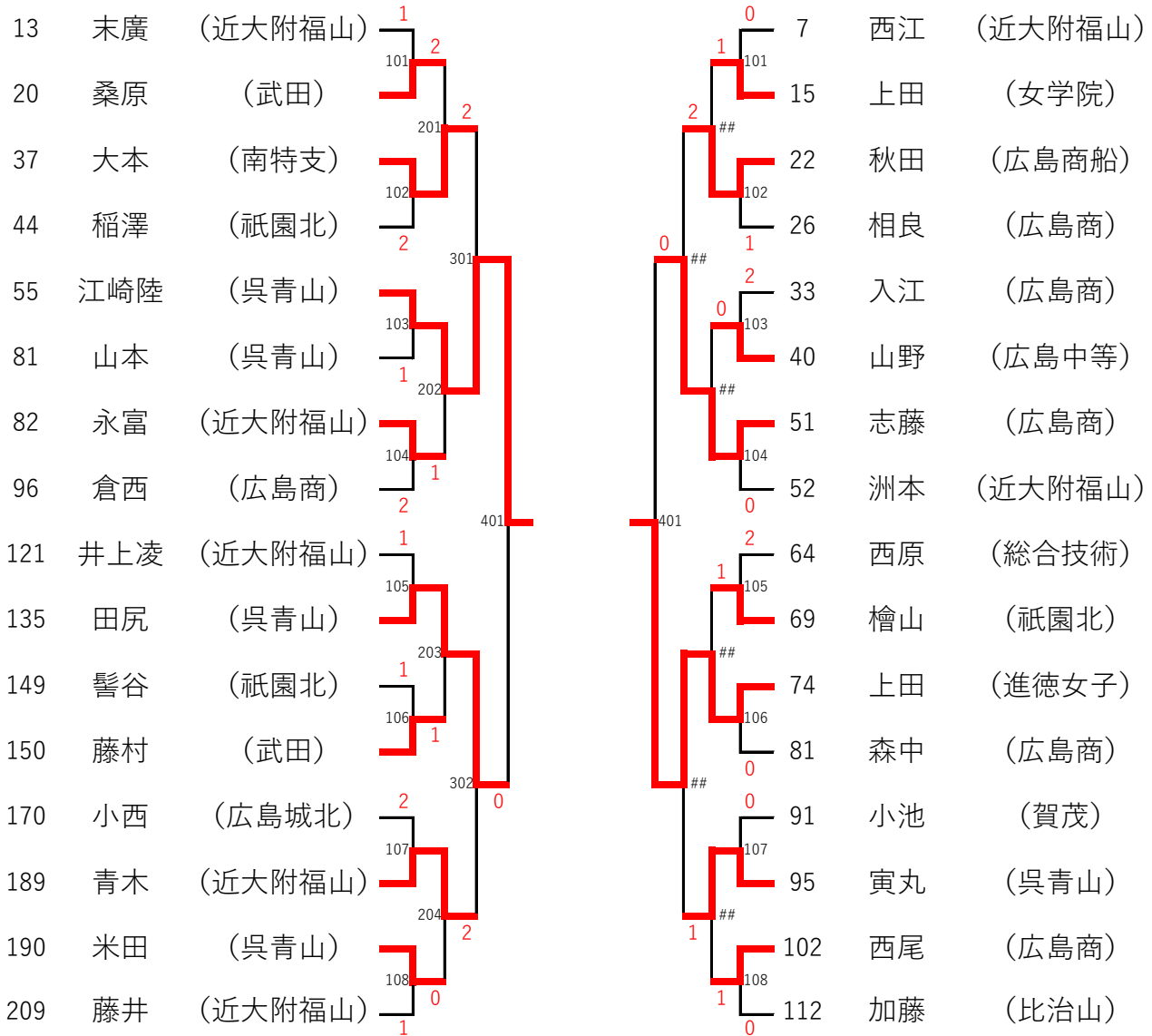
シングルス 中国大会代表 17位決定戦

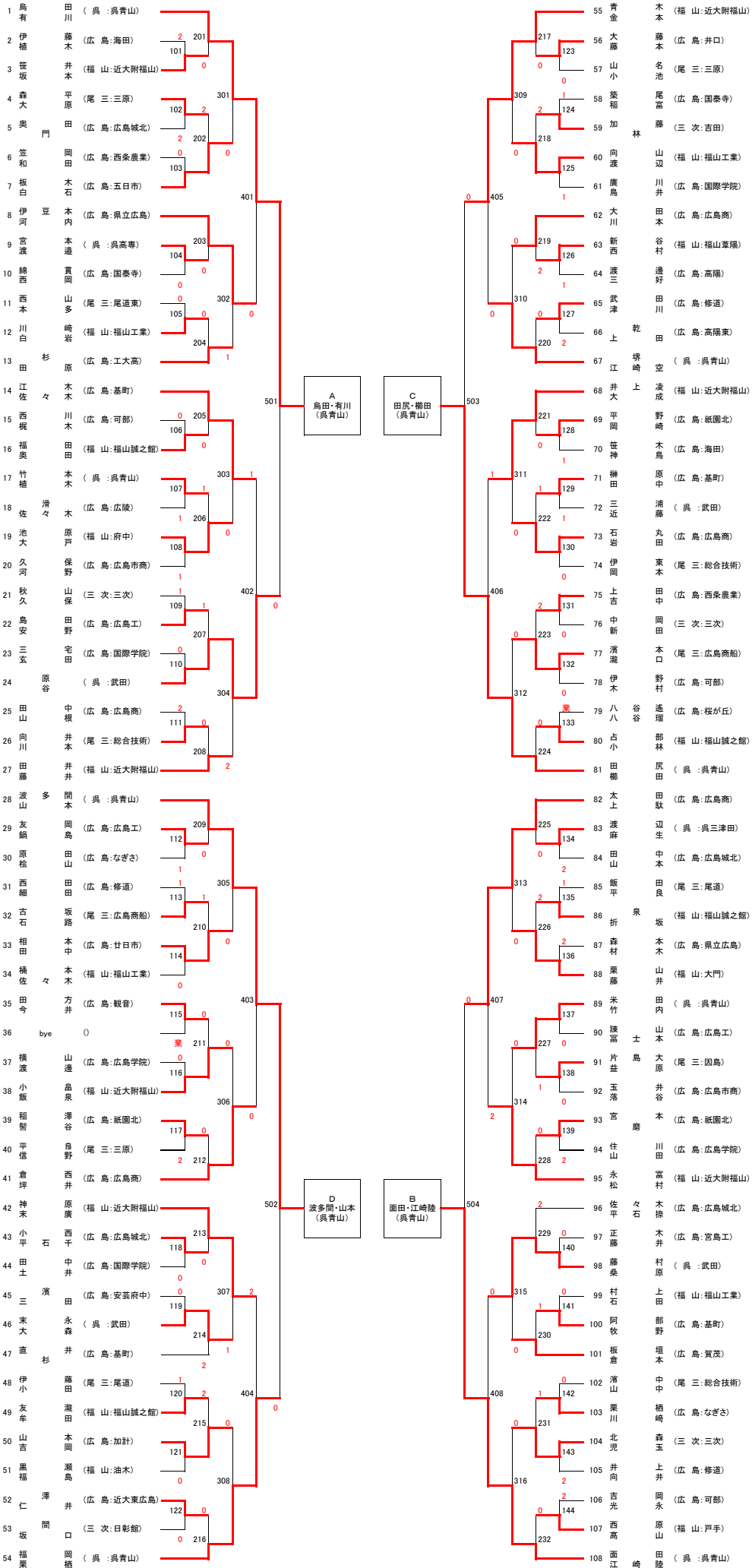
男子は4回戦で負けた16名から代表1名を選ぶ

女子は3回戦で負けた16名から代表1名を選ぶ

男子シングルス

女子シングルス





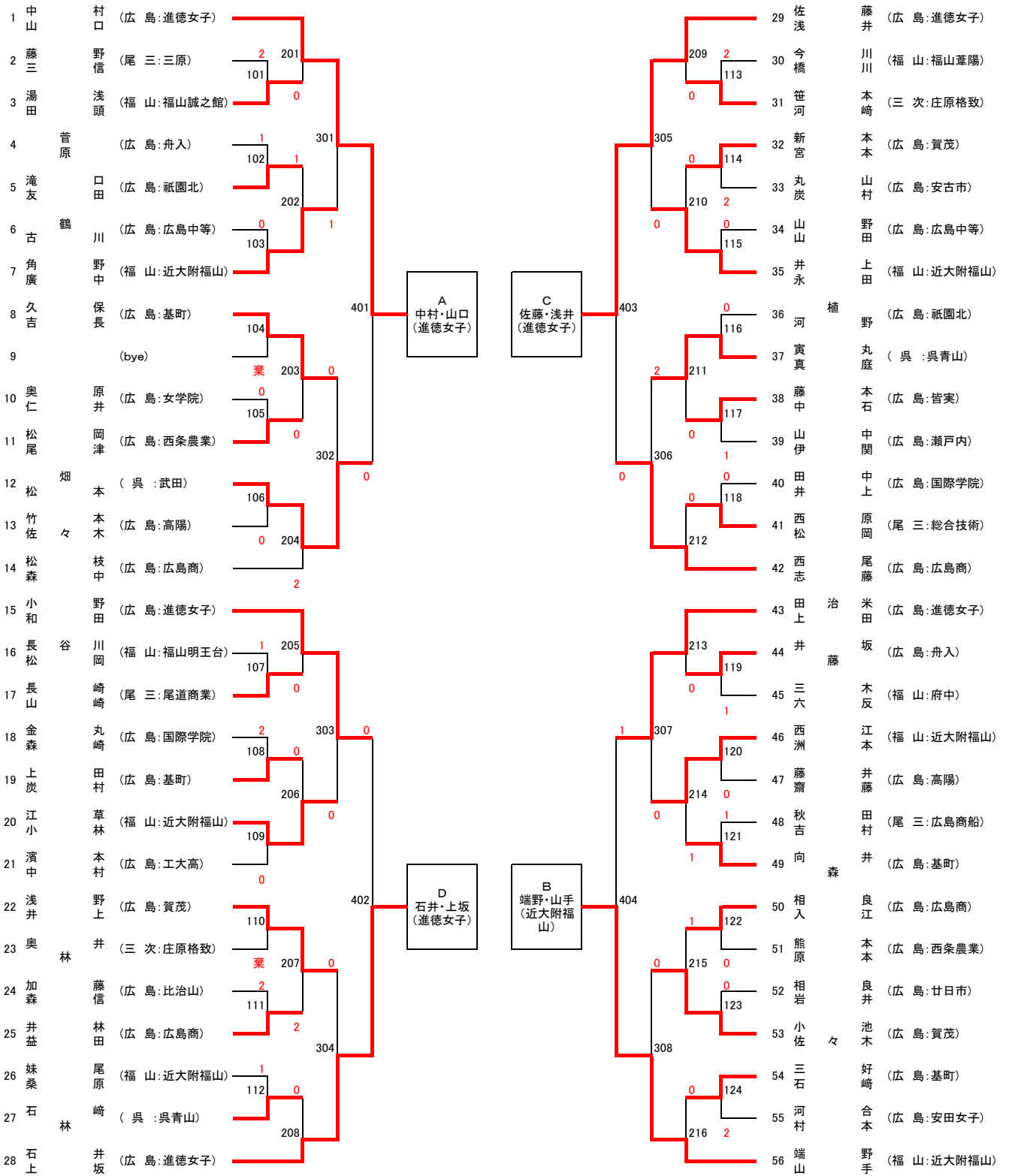
男子ダブルス順位決定

男子	A		B				C				D				勝ち点 W-POINT	G-SET L-SET	G-POINT L-POINT	順位
	烏田・有川		面田・江崎陸				田尻・櫛田				波多間・山本							
A	烏田・有川 (呉青山)		*				*				*				6			1
B	面田・江崎陸 (呉青山)		*				*				*				5			2
C	田尻・櫛田 (呉青山)		*				*				*				3			4
D	波多間・山本 (呉青山)		*				*				*				4			3

男子ダブルス			
優勝	烏田 東	有川 綜馬	呉青山高等学校
準優勝	面田 悠佑	江崎 陸	呉青山高等学校
第3位	波多間 真秀	山本 悠人	呉青山高等学校
第4位	田尻 楓馬	櫛田 拓海	呉青山高等学校
第5位	原 涼太	谷 康輔	武田高等学校
〃	太田 仁成	上駄 凌太郎	広島県立広島商業高等学校
〃	福岡 徹	栗栖 磐志	呉青山高等学校
〃	青木 太陽	金本 侑征	近畿大学附属広島高等学校福山校

* 全国大会代表 2組

* 中国大会代表 8組



女子ダブルス順位決定

女子	A		B		C		D		勝ち点	G-SET	G-POINT	順位			
	中村・山口		端野・山手		佐藤・浅井		石井・上坂		W-POINT	L-SET	L-POINT				
A 中村・山口 (進徳女子)	*		3	5 - 11 11 - 9 11 - 9 12 - 10	1	3	11 - 6 4 - 11 11 - 6 11 - 8	1	3	11 - 5 11 - 8 4 - 11 11 - 6	1	6			1
B 端野・山手 (近大附福山)	1	11 - 5 9 - 11 9 - 11 10 - 12	3	*		2	11 - 13 11 - 8 11 - 3 7 - 11 5 - 11	3	0	9 - 11 4 - 11 10 - 12 - -	3	3			4
C 佐藤・浅井 (進徳女子)	1	6 - 11 11 - 4 6 - 11 8 - 11 -	3	3	13 - 11 8 - 11 3 - 11 11 - 7 11 - 5	2	*		2	7 - 11 11 - 7 11 - 6 5 - 11 7 - 11	3	4			3
D 石井・上坂 (進徳女子)	1	5 - 11 8 - 11 11 - 4 6 - 11 -	3	3	11 - 9 11 - 4 12 - 10 - -	0	3	11 - 7 7 - 11 6 - 11 11 - 5 11 - 7	2	*		5			2

女子ダブルス

優勝	中村 羽花	山口 心愛	進徳女子高等学校
準優勝	石井 春朱	上坂 佳恋	進徳女子高等学校
第3位	佐藤 結菜	浅井 柚香	進徳女子高等学校
第4位	端野 天音	山手 祐奈	近畿大学附属広島高等学校福山校
第5位	畑 歩沙	松本 唯花	武田高等学校
〃	小野 蒼彩	和田 奈都姫	進徳女子高等学校
〃	西尾 紗彩	志藤 優衣	広島県立広島商業高等学校
〃	田治米 綾佳	上田 楽々	進徳女子高等学校

* 全国大会代表 2組

* 中国大会代表 8組