

令和6年度 第77回 広島県高等学校総合体育大会テニス競技

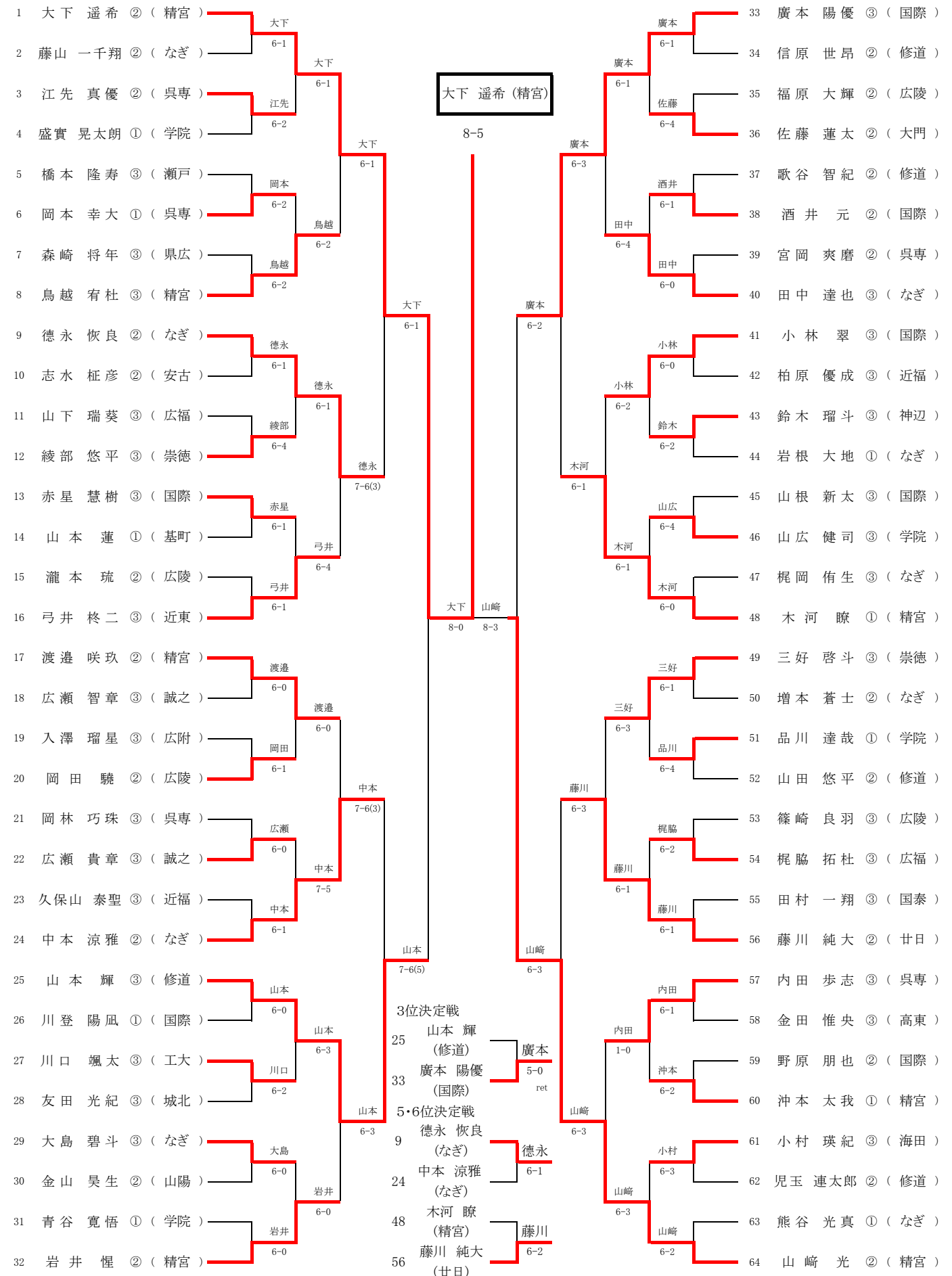
兼 第114回 全国高等学校テニス選手権大会 広島県予選 兼 第64回 中国高等学校テニス選手権大会 広島県予選

5月26日(日) ござかなくんスポーツパークびんごテニスコート

6月1日(土) ござかなくんスポーツパークびんごテニスコート

6月2日(日) ござかなくんスポーツパークびんごテニスコート

個人の部 男子シングルス



シード 1. 大下 遥希(精宮) 2. 山崎 光(精宮) 3. 廣本 陽優(国際) 4. 岩井 惺(精宮) 5. 渡邊 咲玖(精宮) 6. 木河 瞭(精宮)  
 7. 三好 啓斗(崇徳) 8. 弓井 終二(近東) 9. 徳永 恢良(なぎ) 10. 藤川 純大(廿日) 11. 小林 翠(国際) 12. 中本 涼雅(なぎ)  
 13. 山本 輝(修道) 14. 田中 達也(なぎ) 15. 内田 歩志(呉専) 16. 鳥越 有杜(精宮)

令和6年度 第77回 広島県高等学校総合体育大会テニス競技

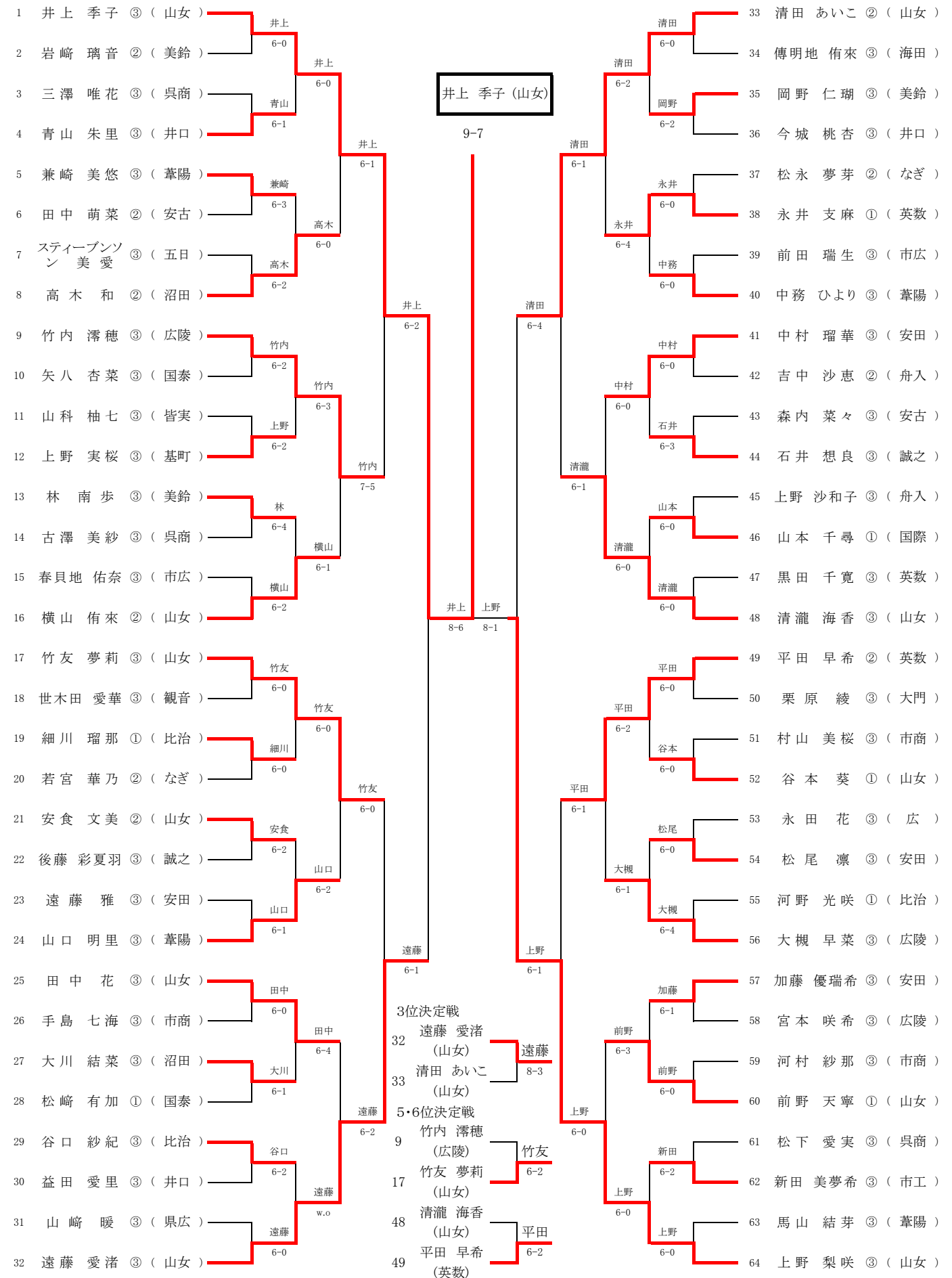
兼 第114回 全国高等学校テニス選手権大会 広島県予選 兼 第64回 中国高等学校テニス選手権大会 広島県予選

5月26日(日) ござかなくんスポーツパークびんごテニスコート

6月1日(土) ござかなくんスポーツパークびんごテニスコート

6月2日(日) ござかなくんスポーツパークびんごテニスコート

個人の部 女子シングルス



シード 1. 井上 季子(山女) 2. 上野 梨咲(山女) 3. 清田 あいこ(山女) 4. 遠藤 愛渚(山女) 5~6. 竹友 夢莉(山女) 5~6. 清瀧 海香(山女)  
 7~8. 平田 早希(英数) 7~8. 横山 侑来(山女) 9. 竹内 滯穂(広陵) 10~11. 大槻 早菜(広陵) 10~11. 中村 瑠華(安田) 12~13. 山口 明里(葦陽)  
 12~13. 田中 花(山女) 14. 中務 ひより(葦陽) 15~16. 加藤 優瑞希(安田) 15~16. 高木 和(沼田)

令和6年度 第77回 広島県高等学校総合体育大会テニス競技

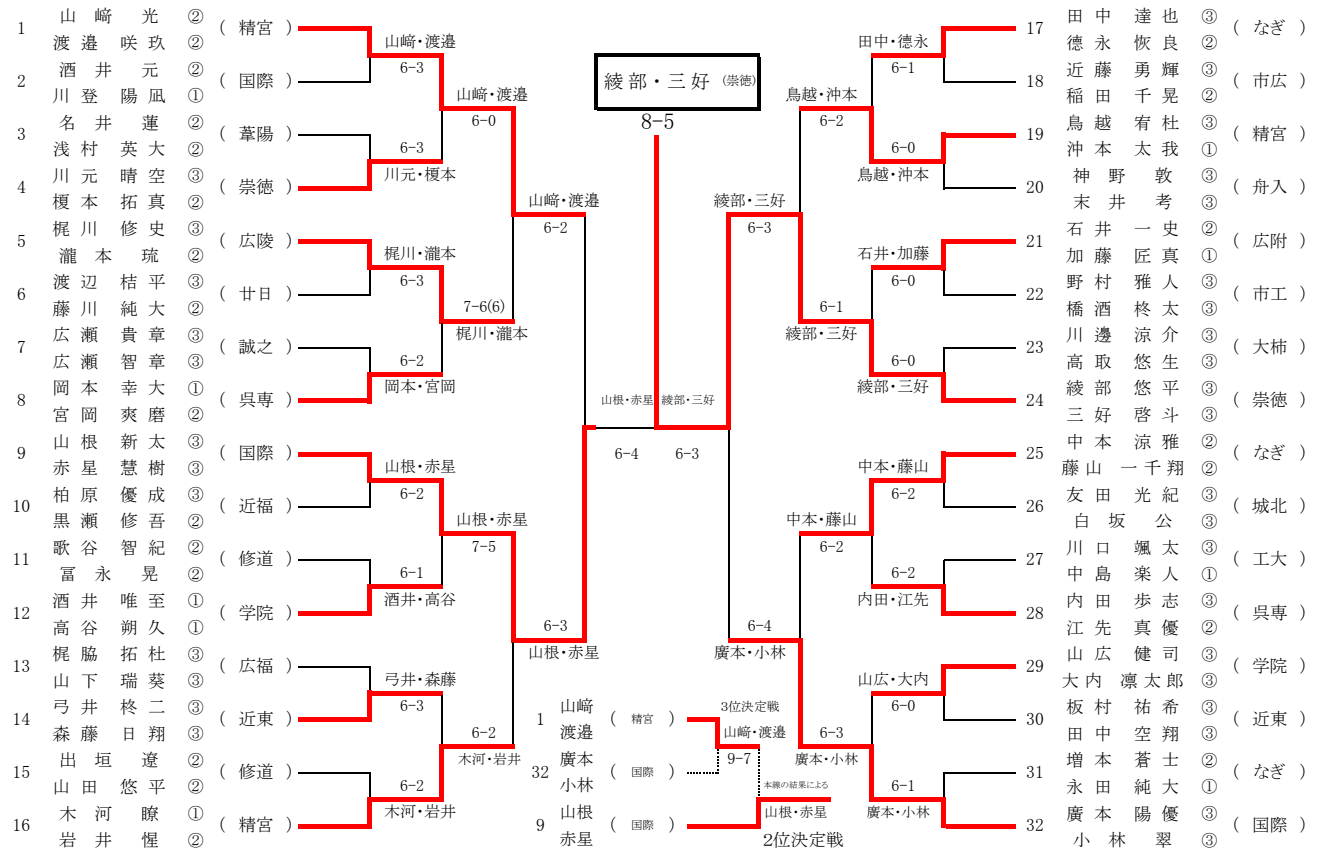
兼 第114回 全国高等学校テニス選手権大会 広島県予選 兼 第64回 中国高等学校テニス選手権大会 広島県予選

5月28日(日) びんご運動公園テニスコート

6月3日(土) 広島広域公園テニスコート

6月4日(日) 広島広域公園テニスコート

個人の部 男子ダブルス



令和6年度 第77回 広島県高等学校総合体育大会テニス競技

兼 第114回 全国高等学校テニス選手権大会 広島県予選 兼 第64回 中国高等学校テニス選手権大会 広島県予選

6月1日(土) 広島広域公園テニスコート

6月2日(日) 広島広域公園テニスコート

個人の部 女子ダブルス

